



Средства для самообслуживания и ухода за инвалидами:  
сиденья для ванн, стулья для ванн, поручни для ванн:

I. Сиденья для ванн:

арт. 10440

арт. 10440С

арт. 10410N

II. Стулья для ванн:

арт. 10566/Т

арт. 10578

арт. 10566



Руководство по эксплуатации

## СОДЕРЖАНИЕ

1 ОПИСАНИЕ И РАБОТА _____	3
1.1 Назначение _____	3
1.2 Технические характеристики _____	3
1.3 Упаковка _____	4
2. ИСПОЛЬЗОВАНИЕ ПО НАЗНАЧЕНИЮ _____	4
2.1 Важные предупреждения _____	4
2.2 Порядок работы _____	5
3 ТЕХНИЧЕСКОЕ ОБСЛУЖИВАНИЕ _____	7
4 УСЛОВИЯ ГАРАНТИИ _____	7

Настоящее руководство по эксплуатации предназначено для изучения устройства, принципа действия, технических характеристик стульев и сидений для ванн: 10566/Т; 10578; 10440; 10440С; 10566; 10410N.

Перед использованием, проверьте изделие на наличие повреждений.

## 1. Описание и работа

### 1.1 Назначение

Стулья и сиденья для ванн являются медицинскими изделиями, которые помогают людям с нарушенной координацией движения более удобно принимать водные процедуры, полностью безопасны и комфортны.

### 1.2 Технические характеристики

#### **Стул для ванн арт. 10566/Т**

- Складная конструкция
- Алюминиевый, анодированный каркас, устойчивый к коррозии.
- Сиденье и спинка изготовлены из гигиенического, ударопрочного пластика.
- Сиденье имеет отверстие для отвода воды.
- Регулируемая высота сиденья.
- Ножки с противоскользящими присосками.
- Производство: Тавань (Китай).
- Гарантия: 6 месяцев.

#### **Стул для ванн арт. 10566**

- Алюминиевый каркас с порошковым напылением.
- Сиденье из гигиенического, ударопрочного пластика.
- Сиденье с отверстиями для отвода воды.
- Регулируемая высота сиденья в 8 положениях 348-523 мм.
- Ножки для установки на ванну с противоскользящими наконечниками.
- Диаметр сиденья 325 мм.
- Максимальная нагрузка 115 кг.
- Производство: Тайвань (Китай).
- Гарантия: 6 месяцев.

#### **Стул для ванн арт. 10578**

- Каркас изготовлен из анодированного алюминия, устойчивого к коррозии.
- Широкое сиденье изготовлено из гигиенического, ударопрочного пластика.

- Сиденье и спинка имеют отверстия для отвода воды.
- Регулируемая высота сиденья.
- Максимальная нагрузка 200 кг.
- Ножки с противоскользящими присосками.
- Производство: Тайвань (Китай).
- Гарантия: 6 месяцев.

### **Сиденье для ванн арт. 10440**

- С ручкой.
- Сиденье изготовлено из гигиенического, ударопрочного пластика.
- Сиденье имеет отверстие для отвода воды.
- Регулируемые по ширине ванны резиновые, противоскользящие фиксаторы.
- Ножки с противоскользящими присосками.
- Производство: Тавань (Китай).
- Гарантия: 6 месяцев.

### **Сиденье для ванн арт. 10440С**

- Алюминиевый каркас с порошковым напылением.
- Возможность регулировки ширины под размер ванны.
- Сиденье изготовлено из гигиенического, ударопрочного пластика.
- Сиденье и спинка имеют отверстия для отвода воды.
- Регулируемая высота сиденья.
- Ножки для установки на ванну с противоскользящими наконечниками.
- Производство: Тайвань (Китай).
- Гарантия: 6 месяцев.

### **Сиденье для ванн арт. 10410N**

- Алюминиевый каркас с порошковым напылением.
- Возможность регулировки ширины под размер ванны в диапазоне 720-820 мм.
- Сиденье из гигиенического, ударопрочного пластика, размер 225x410 мм.
- Сиденье с отверстиями для отвода воды.
- Ножки для установки на ванну с противоскользящим покрытием.
- Максимальная нагрузка 130 кг.
- Производство: Тайвань (Китай).
- Гарантия: 6 месяцев.

### 1.3 Упаковка

В комплектации: сиденье, ножки, спинка (кроме арт. 10410N и 10566), набор крепежей, руководство по эксплуатации.

## 2. Использование по назначению

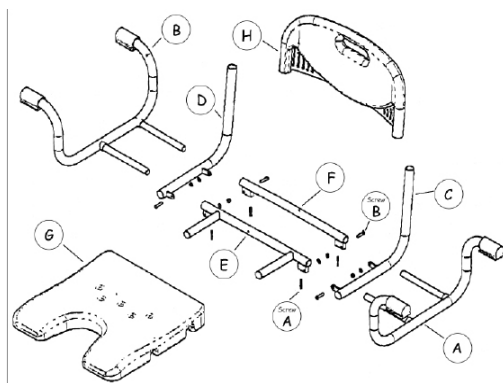
### 2.1 Важные предупреждения:

- Перед использованием убедитесь, что изделие и его части не имеют повреждений.
- Следует протирать изделие мягким моющим средством и водой, затем высушить.
- Убедитесь, что все части изделия надежно закреплены.
- Максимальная нагрузка на изделие не должна превышать 120 кг (кроме арт. 10578 и 10410N).

### 2.2 Порядок работы

1. Проверьте все детали.
2. Соберите ножки изделия.
3. Присоедините ножки изделия к раме сиденья.
4. Прикрепите спинку к сиденью.

## Инструкция по сборке 10440С



Шаг 1. Присоедините левую часть рамы (А) и правую часть рамы (В) к передней (Е) и задней (F) трубкам сиденья.

Шаг 2. Прикрепите правую (С) и левую (В) задние трубки.

Шаг 3. Установите сиденье (G) на раму. Убедитесь, что оно надежно закрепилось.

Шаг 4. Установите подлокотники (H) на задние трубки (C&D).

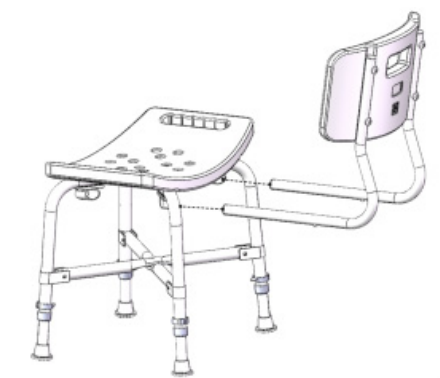
Примечание: Шуруп А: М6хР1.0х20mm  
Шуруп В: М6хР1.0х25mm

## Инструкция по сборке 10578

1. Присоедините ножки к раме с сиденьем, как это показано на рисунке. Убедитесь, что кнопки-фиксаторы попали в отверстия и надежно закреплены.



2. Установите спинку стула под сиденьем в специальных держателях, как показано на рисунке. Убедитесь, что кнопки-фиксаторы попали в отверстия и надежно закреплены.



## Инструкция по сборке 10566

1. Установите две рамы для ножек на сиденье с внутренней стороны в соответствии с их номерами.
2. Сперва затяните центральный винт-барашек. Затем затяните оставшиеся винты.
3. Поместите ножки сиденья с резиновыми насадками на рамах, установите желаемую высоту. Убедитесь, что все ножки установлены на одинаковой высоте.

### 3. Техническое обслуживание

Перед использованием проверьте, чтобы резиновые насадки не были порваны, изношены или утеряны. Замените насадки в случае необходимости.

### 4. Условия гарантии

Гарантийный срок 6 месяцев со дня продажи. Гарантия распространяется на производственные дефекты, при предоставлении товарных документов и письменной реклаamacии.

Гарантия не распространяется на дефекты, возникшие в результате естественного износа изделия или его несоответствующего использования, а также на дефекты, возникшие в результате изменений и/или ремонтных работ проведенных третьими лицами.

Адрес гарантийной мастерской: уточняйте на сайте [www.sims2.ru](http://www.sims2.ru).

Серийный № \_\_\_\_\_

Дата продажи \_\_\_\_\_

Подпись продавца \_\_\_\_\_ место печати, штампа

(с расшифровкой подписи)

Настоящим подтверждаю, что данное изделие проверено в моем присутствии и находится в рабочем состоянии. Претензий к внешнему виду/комплектности не имею. Так же подтверждаю приемлемость условий Гарантии.

---

(покупатель Ф.И.О.) (подпись покупателя)



Средства для самообслуживания и ухода за инвалидами: стулья для ванн: арт. 10566, арт. 10566/Т, арт. 10578, сиденья для ванн: арт. арт. 10440С, арт. 10440, арт. 10410N.

Производитель: «Валентайн Интернейшнл Лтд», Китай.

Поставщик: ООО «СИМС-2»

125430, г. Москва, улица Митинская д.16, эт. 10, пом.1012Б, ком. с 15 по 18.

Тел.: 8(495) 792-31-90; 8(800) 200-31-90;

[www.sims2.ru](http://www.sims2.ru)

Регистрационное удостоверение № ФСЗ 2011/09871 от 21.06.2011

Серийный номер	
Дата продажи	

Подпись продавца \_\_\_\_\_

МП

Настоящим подтверждаю, что данное изделие проверено в моем присутствии и находится в рабочем состоянии.

Претензий к внешнему виду/комплектности не имею.

Также подтверждаю приемлемость условий гарантии.

\_\_\_\_\_

\* Фирма-производитель оставляет за собой право на внесение изменений в конструкцию, комплектацию, гарантийный срок после даты печати руководства по эксплуатации.

Фирма-производитель также не несет ответственности за возможные опечатки и ошибки, возникшие при печати.

\*\*Более подробная информация на сайте [www.sims2.ru](http://www.sims2.ru)