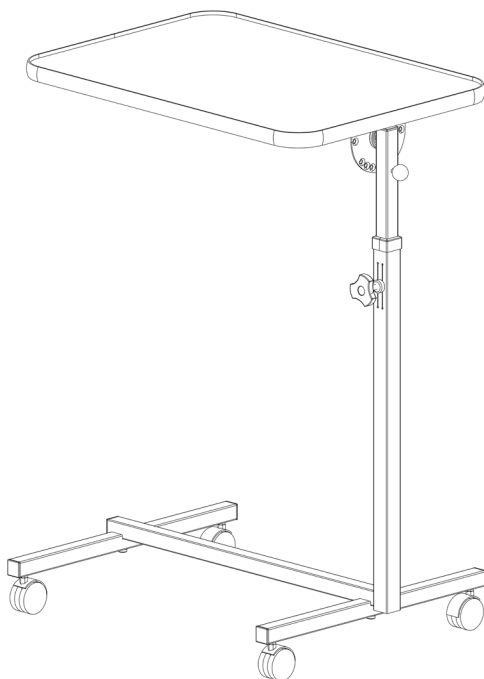




# Столик прикроватный **Pino**

Руководство по эксплуатации



## 1. Предисловие

Уважаемый Клиент,

Благодарим Вас за доверие, которое Вы оказали нам, приобретая прикроватный столик Barry Pino.

Каждое изделие тестируется производителем на безопасность и функциональность, и покидает завод в наилучшем состоянии.

В данном Руководстве содержится информация о функциях, необходимых для применения мебели. Таким образом, Вы можете регулярно обращаться к данному Руководству, как практическому справочнику.

## 2. Общая информация

Перед первым использованием прикроватного столика:

- Внимательно прочитайте руководство по эксплуатации, чтобы избежать повреждений, вызванных ошибочными действиями.
- Перед использованием проведите влажную обработку или продезинфицируйте столик.

### 2.1 Определение лиц и групп

Пользователи должны ознакомиться с данной инструкцией.

### 2.2 Информация о безопасности

Прикроватный столик представляет собой изделие, соответствующее современным технологиям.

Прикроватный столик может быть использован только в случае абсолютной уверенности в его исправном состоянии.

#### 2.2.1 Правила безопасности пользователей

- Применение данного Руководства, которое должно быть предоставлено вместе с прикроватным столиком, гарантирует, что каждый пользователь будет ознакомлен с правилами безопасной работы перед его применением.
- В случае подозрения на повреждения или нарушение функциональной целостности столика, необходимо произвести его проверку.

## 2.3 Описание изделия

Конструктивно столик прикроватный имеет общие технические характеристики, обеспечивающие высокую степень комфорта, и имеет конструктивные особенности.

### 2.3.1 Предназначение

- Прикроватный столик является эффективным решением для создания комфорта и дополнительного ухода за лицами с пассивным образом жизни. Он создан для помощи в таком уходе.
- Данный столик может быть использован в домашних условиях.
- Прикроватный столик пригоден для многократного применения. При повторном использовании столика необходимо протереть и продезинфицировать, а также провести инспекцию его состояния.

### 2.3.2 Специфические особенности

Вес, кг	6,65
Размеры столешницы: ширина / глубина, см	61,5/43
Высота столика регулируемая (мин-макс), см	77-110
Количество секций	1
Колеса	4 шт
Фиксация колес	Тормоза на 4 колесах
Зазоры между колесами и полом, см	6,5
Максимальная нагрузка на столешницу, кг	10

### 2.3.3 Используемые материалы

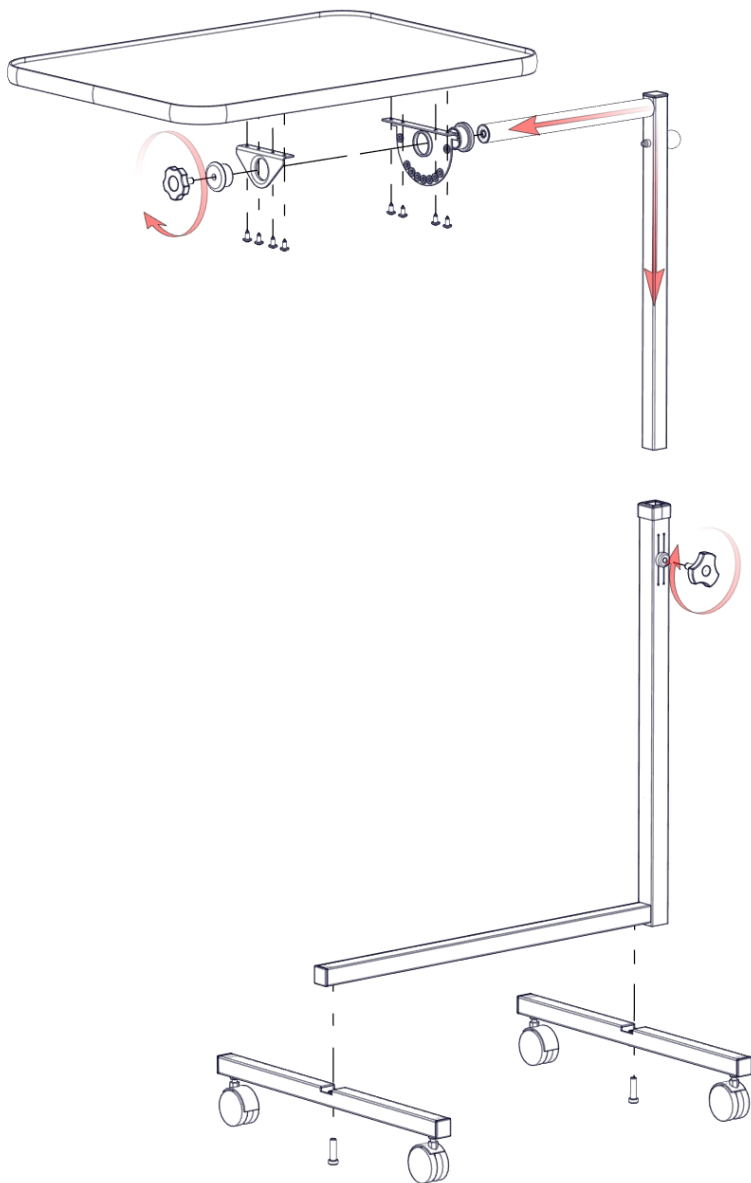
Все применяемые материалы являются биологически безопасными для контакта с кожей пациентов и медицинского персонала.

### 2.3.4 Комплектация

Прикроватный столик поставляется в разобранном виде. В комплекте столик, крепежные детали и руководство по эксплуатации.

### 2.3.5 Инструкция по сборке

1. Извлеките изделие из упаковки.
2. Соберите столик согласно схеме сборки.
3. Установите положение столешницы под нужным углом и зафиксируйте его, вставив ручку регулировки в нужное отверстие.



## 3. Очистка и дезинфекция

### 3.1 Общая информация

Не зависимо от того, прикроватный столик используется одним пользователем или несколько, его регулярная очистка весьма существенна для обеспечения необходимой гигиенической обстановки. Прикроватный столик должен быть протерт и продезинфицирован перед тем, как им воспользуется новый пользователь.

### 3.2 Инструкции по очистке и дезинфекции

Прочистить все поверхности столика и протереть ткань, смоченной мягким экологически безопасным чистящим агентом. Если прикроватный столик загрязнен инфекционными или потенциально опасными материалами, следует продезинфицировать его, обработать агентами, одобренными для проведения дезинфекции химическим методом и пригодными для соответствующих поверхностей.

Примечание: продолжительная дезинфекция необходима только в больницах, при наличии у пациента мультирезистентного патогена. Дезинфекция прикроватного столика непосредственно на месте имеет то преимущество, что таким образом предотвращается перемешивание «чистой» и «грязной» мебели при их транспортировке. Это в свою очередь, предотвращает распространение внутрибольничных болезнетворных микроорганизмов. Неиспользуемый прикроватный столик должен быть отправлен на хранение в накрытом состоянии, для предохранения его от загрязнения.

### 3.3 Чистящие и дезинфицирующие агенты

Чтобы максимально продлить срок службы прикроватного столика следует обратить особое внимание на нижеследующие рекомендации:

- Рекомендуется протирать поверхность прикроватного столика влажной тканью. Чистящие вещества должны быть мягкими (неагрессивными к коже и поверхности) и экологически чистыми. Можно использовать бытовые очистительные средства.
- Для очистки металлических поверхностей, следует использовать мягкую ткань, увлажненную бытовым средством, предназначенным для гигиенической очистки поверхностей бытовой мебели.

- Дезинфекцию прикроватного столика проводят путем протирки с применением дезинфицирующих средств, одобренных для проведения дезинфекции химическим методом в рекомендованных концентрациях. Ни в коем случае нельзя применять абразивные средства, которые могут повредить поверхность.

Примечание: Дезинфицирующие средства на альдегидной основе имеют преимущество перед другими, поскольку у них широкий спектр воздействия, относительно низкий протеиновый эффект и экологическая безвредность. Главный недостаток таких агентов в том, что они могут оказаться аллергенами и раздражителями. Средства на глюкопротаминовой основе не имеют этих недостатков, и столь же эффективны, однако стоят они относительно дороже. Средства на хлорсодержащей основе приводят к коррозии металлов, синтетических материалов, резины и других материалов во время длительного применения или при слишком высоких концентрациях. Таким образом, такие вещества имеют более высокий, так называемый, протеиновый эффект, являются раздражителями слизистых оболочек и демонстрируют низкую экологическую совместимость.

### 3.3.1 Обращение с дезинфицирующими веществами

- Необходимо в точности соблюдать дозировку. Рекомендуются автоматические дозаторы.
- Всегда готовить растворы в холодной воде, чтобы избежать образования паров, раздражающих слизистые оболочки.
- Надевать перчатки для исключения контакта с кожей.
- Никогда не следует оставлять готовые дезинфицирующие растворы в открытых сосудах с плавающими на поверхности кусками ткани. Необходимо всегда закрывать контейнеры.
- После завершения дезинфекции провентилировать помещение.
- Дезинфекцию производить протиркой. Исключить распыление при котором выделяются большие порции вещества, что может привести к его попаданию в дыхательные пути.
- Не следует применять этанол для дезинфекции поверхности с большой площадью.

## 4. Техническое обслуживание

Прикроватный столик спроектирован и сконструирован для применения в течение длительного времени. Срок его службы 10 лет при соблюдении правил эксплуатации в зависимости от условий и частоты применения.

Многочисленные перемещения, неправильное использование, а также длительное применение могут приводить к повреждениям, появлению дефектов и признаков износа, что может создавать опасность, если не устранять такие дефекты вовремя.

Необходимо проинструктировать пользователей в нижеследующих правилах.

Необходимо производить минимальную визуальную проверку состояния прикроватного столика каждый раз перед повторным применением.

В случае обнаружения неисправностей следует обратиться к эксперту с требованием о техобслуживании или ремонте. Пользователь ни в коем случае не должен пытаться устранить неисправность самостоятельно.

## 5. Хранение

Упакованный столик должен храниться в сухом, проветриваемом помещении в соответствии с правилами пожарной безопасности в условиях, предотвращающих загрязнение, механические повреждения и действие солнечных лучей. Хранение надлежит осуществлять при следующих условиях: Температура: от +2°C до +50°C; относительная влажность: 45 - 75% (без конденсации); атмосферное давление: 500 - 1060 гПа.

## 6. Транспортировка

Прикроватный столик можно транспортировать любыми видами транспорта. При транспортировке водным, смешанным железнодорожно-водным или авто-водным транспортном упаковке должны прокладываться слоем водонепроницаемой или полиэтиленовой пленкой. Температура: от - 20°C до + 50°C; относительная влажность: до 70% (без конденсации); атмосферное давление: 500 - 1060 гПа. Технические характеристики товара могут незначительно отличаться из-за постоянного улучшения производителем качества продукции.

## 7. Гарантийные обязательства

Гарантийный срок 6 месяцев со дня продажи. Гарантия распространяется на производственные дефекты, при предоставлении товарных документов и письменной реклаamacии.

Гарантия не распространяется на дефекты, возникшие в результате естественного износа изделия или его несоответствующего использования, а также на дефекты, возникшие в результате изменений и/или ремонтных работ проведенных третьими лицами.

Адрес гарантийной мастерской уточняйте на сайте [www.sims2.ru](http://www.sims2.ru)

Серийный № \_\_\_\_\_

Дата продажи \_\_\_\_\_

Подпись продавца \_\_\_\_\_ место печати, штампа

(с расшифровкой подписи)

Настоящим подтверждаю, что данное изделие проверено в моем присутствии и находится в рабочем состоянии. Претензий к внешнему виду/комплектности не имею. Так же подтверждаю приемлемость условий Гарантии.

---

(покупатель Ф.И.О.) (подпись покупателя)



Столик прикроватный Barry Pino

Производитель: ARIDES LLC

111, Raffi Street, Malatia-Sebastia, 0064 Yerevan, Republic of Armenia

[www.arides.am](http://www.arides.am)

Поставщик: ООО «СИМС-2»

125430, г. Москва, ул. Митинская, д. 16, эт. 10, пом. 1012Б, ком. с 15 по 18.

Тел.: 8(495) 792-31-90, 8(800) 200-31-90.

[www.sims2.ru](http://www.sims2.ru)

Серийный номер	
Дата продажи	

Подпись продавца \_\_\_\_\_ М.П.

Настоящим подтверждаю, что данное изделие проверено в моем присутствии и находится в рабочем состоянии.

Претензий к внешнему виду/комплектности не имею.

Также подтверждаю приемлемость условий гарантии.

\_\_\_\_\_

\_\_\_\_\_